



MD 727 Y 2014.01.31

REPUBLICA MOLDOVA



(19) Agenția de Stat pentru Proprietatea Intelectuală

(11) 727 (13) Y
(51) Int.Cl: H02M 5/00 (2006.01)
H02M 5/257 (2006.01)
G05F 1/20 (2006.01)

(12) BREVET DE INVENȚIE DE SCURTĂ DURATĂ

Table with 2 columns and 2 rows containing patent details: term of publication, deposit info, publication date, applicant, inventors, and titular.

(54) Dispozitiv pentru reglarea tensiunii alternative (variante)

(57) Rezumat:

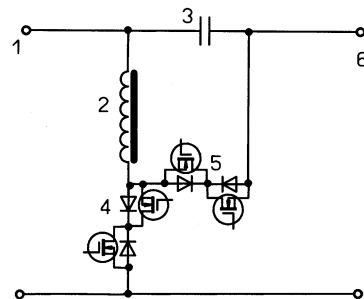
Invenția se referă la electrotehnică și electroenergetică, și anume la dispozitivele pentru reglarea tensiunii alternative in sistemele electrice și energetice.

Dispozitivul pentru reglarea tensiunii alternative, conform primei variante, include un element feromagnetic (2) de frecvență înaltă, format dintr-o bobină și un miez feromagnetic, executat cu intrefier. Bobina elementului feromagnetic (2) este unită cu o cheie electronică (4) de frecvență înaltă într-un nod de conexiune, celelalte capete ale acestora fiind conectate la bornele de conectare la sursa de alimentare (1). Intre nodul de conexiune menționat și o bornă de conectare a sarcinii (6) este conectată o cheie electronică (5) cu frecvența sursei de alimentare (1). Între bornele de conectare la sursa de alimentare (1) și a sarcinii (6) este conectat un condensator de filtrare (3).

In dispozitivul pentru reglarea tensiunii alternative, conform variantei a doua, elementul feromagnetic este executat ca un autotransformator.

Revendicări: 2

Figuri: 3



MD 727 Y 2014.01.31

(54) Device for controlling the alternating voltage (embodiments)

(57) Abstract:

The invention relates to electrical engineering and electrical power engineering, in particular to devices for controlling the alternating voltage in the electrical and power systems.

The device for controlling the alternating voltage, according to the first embodiment, includes a high-frequency ferromagnetic element (2), consisting of a coil and a ferromagnetic core, made with an air gap. The coil of the ferromagnetic element (2) is connected to a high-frequency electronic switch (4) in a connection node, the other ends of which being connected to the terminals for connection to the power source (1). Between

said connection node and a terminal for connection of the load (6) is connected an electronic switch (5) with the frequency of the power source (1). Between the terminals for connection to the power source (1) and the load (6) is connected a filter capacitor (3).

In the device for controlling the alternating voltage, according to the second embodiment, the ferromagnetic element is made as an autotransformer.

Claims: 2

Fig.: 3

(54) Устройство для регулирования переменного напряжения (варианты)

(57) Реферат:

Изобретение относится к электротехнике и электроэнергетике, а именно к устройствам для регулирования переменного напряжения в электрических и энергетических системах.

Устройство для регулирования переменного напряжения, согласно первому варианту, включает высокочастотный ферромагнитный элемент (2), состоящий из катушки и ферромагнитного сердечника, выполненного с воздушным зазором. Катушка ферромагнитного элемента (2) соединена с высокочастотным электронным ключом (4) в узел связи, другие концы которых подключены к клеммам для подключения к источнику питания (1).

Между упомянутым узлом связи и клеммой для подключения нагрузки (6) подключен электронный ключ (5) с частотой источника питания (1). Между клеммами для подключения к источнику питания (1) и нагрузке (6) включен фильтрующий конденсатор (3).

В устройстве для регулирования переменного напряжения, согласно второму варианту, ферромагнитный элемент выполнен в виде автотрансформатора.

П. формулы: 2

Фиг.: 3

Descriere:

Invenția se referă la electrotehnică și electroenergetică, și anume la dispozitivele pentru reglarea tensiunii alternative în sistemele electrice și energetice.

5 Este cunoscut un dispozitiv pentru reglarea tensiunii alternative pe bază de transformator sau autotransformator cu reglarea tensiunii în trepte, prin comutarea secțiilor transformatorului cu adaos de tensiune cu ajutorul cheilor electromecanice sau electronice [1, 2].

10 Dezavantajele acestui dispozitiv sunt prezența părților electromecanice și dezavantajele legate de aceasta, și anume fiabilitate mică, dispozitivul este zgomotos și necesită cheltuieli considerabile în exploatare.

Este cunoscut, de asemenea, un dispozitiv pentru reglarea tensiunii alternative pe bază de transformator cu miez feromagnetic cu o singură treaptă de reglare a valorii tensiunii. În acest caz reglarea tensiunii se efectuează prin schimbarea decalajului unghiului de fază în limita treptei. Acest dispozitiv conține un întrerupător de intrare, conectat între sursa de alimentare și regulatorul de tensiune, un transformator cu adaos de tensiune cu două bobine. Bobina primară se conectează printr-o punte reversibilă, formată din patru contacte ale unui releu electromagnetic, și o cheie electronică, care conține două tiristoare conectate în contrasens la sursa de alimentare. Bobina secundară a transformatorului este conectată între sursa de alimentare și sarcină [3].

20 Dezavantajele acestui dispozitiv constau în pierderile mari de energie în transformatorul feromagnetic și procentul mare de armonici superioare în tensiunea de ieșire.

Problema pe care o rezolvă invenția este sporirea indicatorilor de eficiență energetică a dispozitivului prin reducerea pierderilor de putere activă în miezul feromagnetic și îmbunătățirea calității energiei livrate, ca urmare a micșorării armonicilor superioare în tensiunea de ieșire a dispozitivului.

30 Dispozitivul pentru reglarea tensiunii alternative, conform primei variante, înlătură dezavantajele menționate mai sus prin aceea că include un element feromagnetic de frecvență înaltă, format dintr-o bobină și un miez feromagnetic, executat cu întrefier; bobina elementului feromagnetic este unită cu o cheie electronică de frecvență înaltă într-un nod de conexiune, celelalte capete ale acestora fiind conectate la bornele de conectare la sursa de alimentare; între nodul de conexiune menționat și o bornă de conectare a sarcinii este conectată o cheie electronică cu frecvența sursei de alimentare; între bornele de conectare la sursa de alimentare și a sarcinii este conectat un condensator de filtrare.

35 Dispozitivul pentru reglarea tensiunii alternative, conform variantei a doua, înlătură dezavantajele menționate mai sus prin aceea că include un element feromagnetic de frecvență înaltă, executat ca un autotransformator, miezul feromagnetic al căruia este executat cu întrefier; bobina autotransformatorului este unită cu o cheie electronică de frecvență înaltă, celelalte capete ale acestora fiind conectate la bornele de conectare la sursa de alimentare; între priza de bobină a autotransformatorului și o bornă de conectare a sarcinii este conectată o cheie electronică cu frecvența sursei de alimentare; între bornele de conectare la sursa de alimentare și a sarcinii este conectat un condensator de filtrare.

40 Rezultatul tehnic al invenției constă în micșorarea pierderilor de putere activă prin mărirea frecvenței de lucru datorită dotării dispozitivului cu miezul feromagnetic, care conduce la micșorarea masei conductorului și materialelor feromagnetice, în micșorarea procentului de armonici în tensiunea de ieșire a dispozitivului prin introducerea unui condensator de filtrare de capacitate mică și în mărirea frecvenței de modulare a cheii electronice de frecvență înaltă de circa 16 kHz și mai mult.

Invenția se explică prin fig. 1-3, care reprezintă:

50 - fig. 1, schema principală a dispozitivului pentru reglarea tensiunii alternative, conform primei variante;

- fig. 2, schema principală a dispozitivului pentru reglarea tensiunii alternative, conform variantei a doua;

- fig. 3, formele de undă în timpul de lucru a dispozitivului.

55 Enumerarea pozițiilor la fig. 1-3: 1 - sursa de alimentare; 2 – element feromagnetic de frecvență înaltă cu întrefier; 3 – condensator de filtrare de capacitate mică; 4 – cheie electronică de frecvență înaltă; 5 – cheie electronică cu frecvența sursei de alimentare; 6 – sarcina; 7 – cheie electronică de frecvență înaltă, care include o punte cu diode și un

tranzistor; 8 – cheie electronică cu frecvența sursei de alimentare, care include o punte cu diode și un tranzistor; 9 – element feromagnetic de frecvență înaltă, cu întrefier, executat după schema autotransformatorului; 10 – forma de undă în timp a tensiunii sursei de alimentare; 11 – forma de undă în timp a impulsurilor de comandă pentru cheia electronică de frecvență înaltă; 12 – forma de undă în timp a impulsurilor de comandă pentru cheia electronică cu frecvența sursei de alimentare; 13 – forma de undă în timp a tensiunii pe condensatorul de filtrare; 14 – forma de undă în timp a tensiunii sarcinii.

Dispozitivul pentru reglarea tensiunii alternative (vezi fig. 1), conform primei variante, include elementul feromagnetic 2, bobina căruia este conectată prin cheia electronică 4 la sursa de alimentare 1. Elementul feromagnetic 2 include o singură bobină, iar miezul feromagnetic este executat cu întrefier. Între sursa de alimentare 1 și sarcina 6 este conectat condensatorul de filtrare 3. Intre nodul de conexiune a bobinei elementului feromagnetic 2 cu cheia electronică 4 și sarcina 6 este conectată cheia electronică 5. Cheile electronice 4 și 5 sunt formate din doi tranzistori, conectați în contrasens cu diode inverse.

Conform variantei a doua, elementul feromagnetic este executat după schema autotransformatorului 9 (vezi fig. 2), iar în acest caz bobina autotransformatorului 9 este unită cu cheia electronică 7, totodată cheia electronică 8 este conectată între priza de bobină a autotransformatorului 9 și sarcina 6. Cheile electronice 7 și 8 sunt executate ca punte cu diode și un tranzistor.

Dispozitivul pentru reglarea tensiunii alternative funcționează în felul următor.

La aplicarea la bornele sursei de alimentare 1 a tensiunii alternative cu forma de undă în timp 10 (vezi fig. 3), la tranzistoarele cheii electronice 4 se aplică impulsuri dreptunghiulare de comandă 11, iar la tranzistoarele, care formează cheia electronică 5, se aplică impulsuri dreptunghiulare de comandă 12. Procesul de lucru al dispozitivului se derulează în momentul de trecere a tensiunii de alimentare 10 pe alternanța pozitivă a unde. Impulsul de comandă 11 se aplică la tranzistorul de jos al cheii electronice 4, iar impulsul de comandă 12 se aplică la tranzistorul din dreapta al cheii electronice 5, adică în conturul, format de sursa de alimentare 1 - elementul feromagnetic 2 - dioda de sus a cheii electronice 4 - tranzistorul de jos al cheii electronice 4 - sursa de alimentare 1, apare curent, care produce camp magnetic în miezul elementului feromagnetic 2. La dispariția impulsului de comandă 11 a tranzistorului de jos al cheii electronice 4, acesta se închide și energia acumulată în elementul feromagnetic 2, prin circuitul diodei din stânga și tranzistorului din dreapta al cheii electronice 5, se transferă în condensatorul de filtrare 3, tensiunea 13 apărută pe acesta se sumează cu tensiunea 10 sursei de alimentare. Reglând timpul de comutare (lățimea impulsurilor de comandă 11 a tranzistorului de jos al cheii electronice 4), se schimbă valoarea amplitudinii tensiunii 13 pe condensatorul de filtrare 3. Trecerea pe alternanța negativă a tensiunii 10 sursei de alimentare 1 condiționează aceleași acțiuni de comandă cu tranzistorii cheilor electronice 4 și 5, dar care sunt aplicate: impulsurile 11 - la tranzistorul de sus al cheii electronice 4 și impulsul 12 - la tranzistorul din stanga al cheii electronice 5.

Micșorarea pierderilor de putere activă în dispozitivul propus se asigură ca urmare a micșorării masei materialelor active (fier și cupru - conductor) în elementul feromagnetic, care lucrează în acest dispozitiv la frecvențe mai înalte în comparație cu cea mai apropiată soluție, precum și a confecționării elementului feromagnetic cu întrefier. Micșorarea masei materialelor active este proporțională cu raportul frecvenței f a curentului sarcinii conform celei mai apropiate soluții și frecvenței de funcționare a cheii electronice de frecvență înaltă. Realizarea elementului feromagnetic cu o singură bobină diminuează și cota pierderilor în dispozitiv, condiționate de curent, în comparație cu cea mai apropiată soluție, care include o bobină primară și una secundară. Suplimentar, utilizarea regimului de funcționare la o frecvență mai înaltă diminuează capacitatea necesară pentru filtrare a condensatorului, care în acest caz poate fi de valoare foarte mică, asigurând o filtrare calitativă a armonicilor superioare în sarcină.

În așa mod se soluționează problema sporirii indicatorilor de eficiență energetică a dispozitivului prin reducerea pierderilor de putere activă în miezul feromagnetic și îmbunătățirea calității energiei livrate la sarcină.

55

(56) Referințe bibliografice citate în descriere:

1. RU 2274945 C1 2006.04.20
2. RU 2371751 C2 2009.10.27
3. SU 1473004 A1 1989.04.15

(57) Revendicări:

1. Dispozitiv pentru reglarea tensiunii alternative, care include un element feromagnetic de frecvență înaltă, format dintr-o bobină și un miez feromagnetic, executat cu întrefier; bobina elementului feromagnetic este unită cu o cheie electronică de frecvență înaltă într-un nod de conexiune, celelalte capete ale acestora fiind conectate la bornele de conectare la sursa de alimentare; între nodul de conexiune menționat și o bornă de conectare a sarcinii este conectată o cheie electronică cu frecvența sursei de alimentare; între bornele de conectare la sursa de alimentare și a sarcinii este conectat un condensator de filtrare.

2. Dispozitiv pentru reglarea tensiunii alternative, care include un element feromagnetic de frecvență înaltă, executat ca un autotransformator, miezul feromagnetic al căruia este executat cu întrefier; bobina autotransformatorului este unită cu o cheie electronică de frecvență înaltă, celelalte capete ale acestora fiind conectate la bornele de conectare la sursa de alimentare; între priza de bobină a autotransformatorului și o bornă de conectare a sarcinii este conectată o cheie electronică cu frecvența sursei de alimentare; între bornele de conectare la sursa de alimentare și a sarcinii este conectat un condensator de filtrare.

Director adjunct Departament:

GROSU Petru

Examinator:

SĂU Tatiana

Redactor:

CANȚER Svetlana

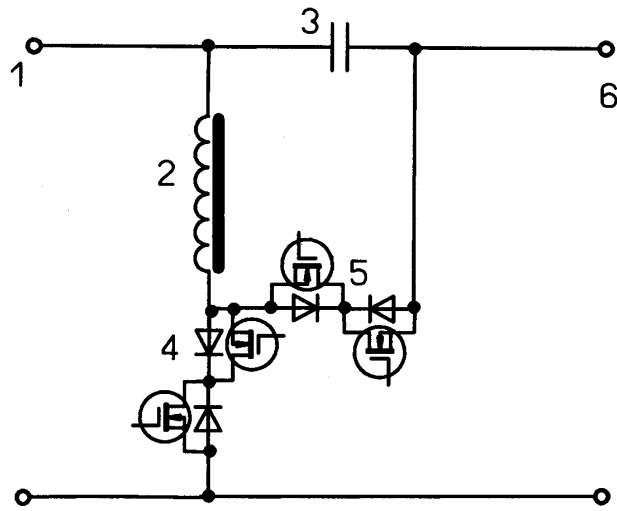


Fig. 1

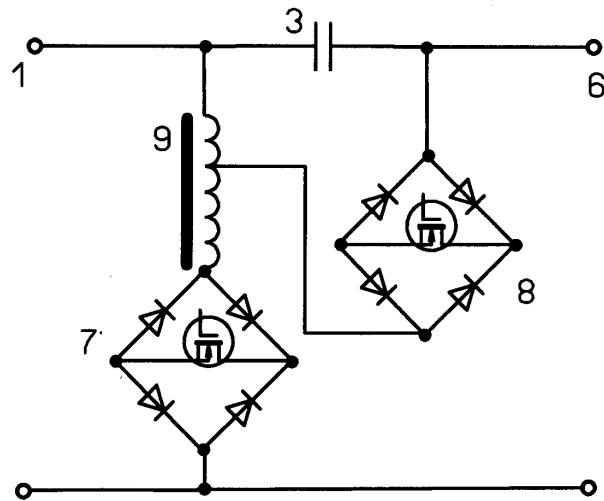


Fig. 2

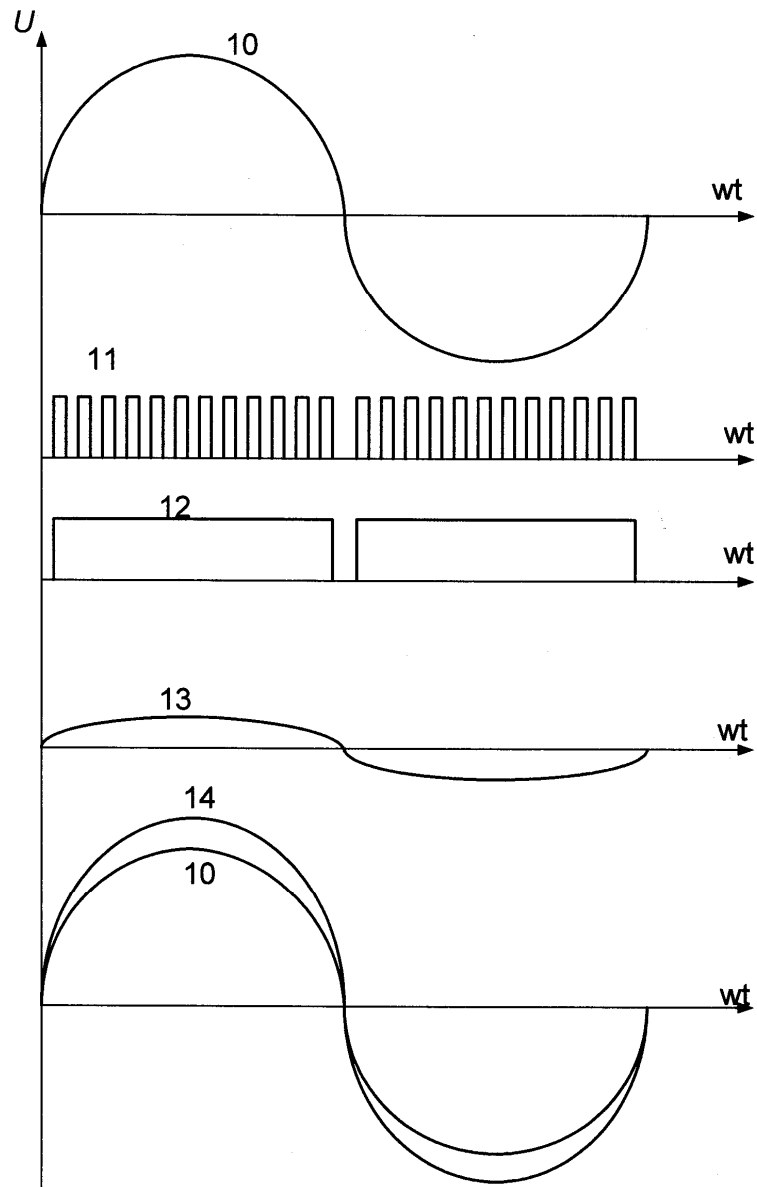


Fig. 3